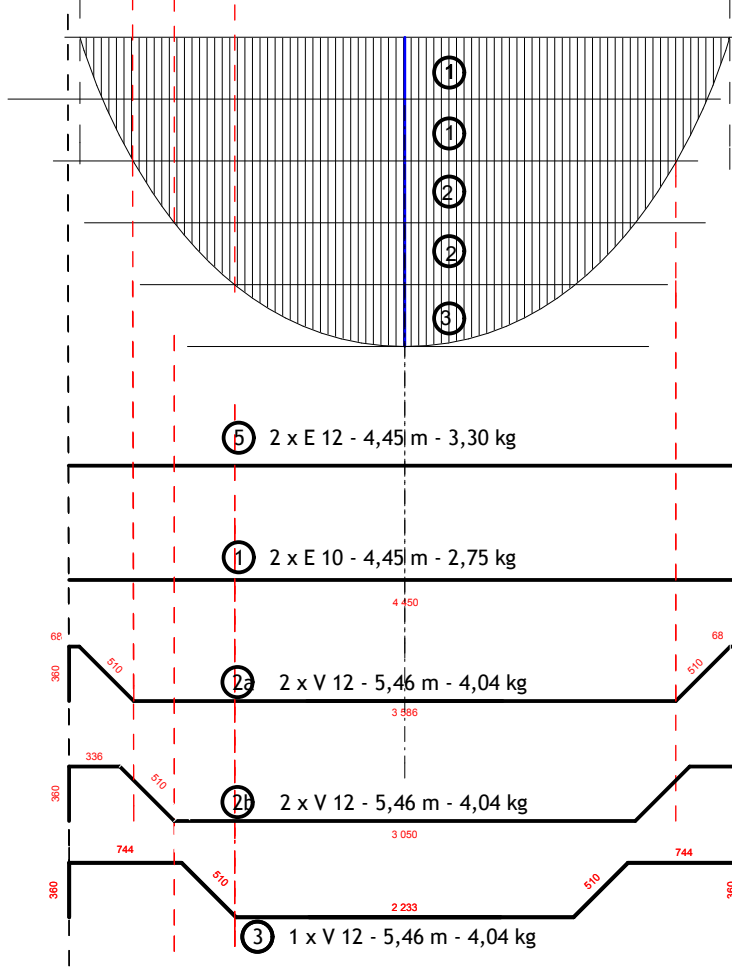
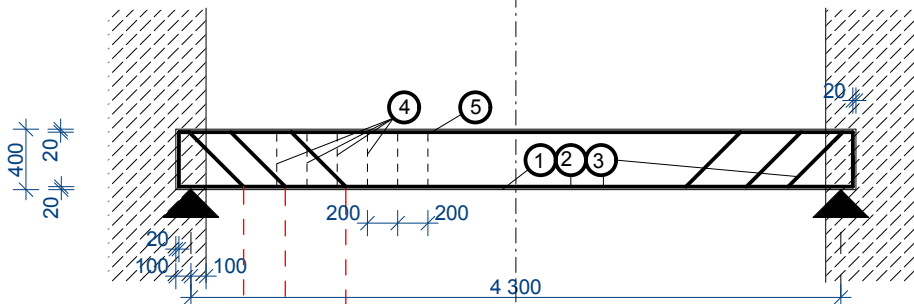
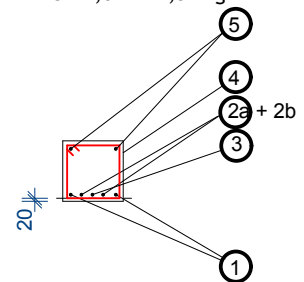


Varianta 4



④ 1 x E 8 - 1,6 m - 2,52 kg



⑤ 2 x E 12 - 4,45 m - 3,30 kg

① 2 x E 10 - 4,45 m - 2,75 kg

②a 2 x V 12 - 5,46 m - 4,04 kg

②b 2 x V 12 - 5,46 m - 4,04 kg

③ 1 x V 12 - 5,46 m - 4,04 kg

Ocel		10216
Beton	ČSN EN 206-1	C16/20
	ČSN 73 2400	B20
	ČSN 73 1201-67	III
	ČSN 73 2001-70	250

HIP	Projektant	Vypravoval	Kontroloval	Číslo zakázky	99999
				Datum	01.01.2013
<p>Název stavby</p> <h2>Bytový dům</h2>				Měřítko	1:20
				Formát	1 A4
<p>Název výkresu</p> <p>Výkres výztuže průvlaku</p>				Číslo výkresu	1